



# Crossbeam RT

Павел Жажин  
Генеральный директор

## О компании Crossbeam RT

**Crossbeam RT** – совместное предприятие, созданное в начале 2011 года “Российской корпорацией средств связи” (РКСС) и компанией Crossbeam Systems (США) для производства и продвижения на рынках России и других стран СНГ решений по сетевой безопасности.



Crossbeam RT предлагает проверенный подход к развитию сетевой безопасности, который отвечает требованиям высокой производительности, масштабируемости и надежности для крупных предприятий, государственных учреждений и поставщиков услуг.

# Позиционирование Crossbeam RT на рынке



**Объединение сетевой безопасности мировых корпораций**



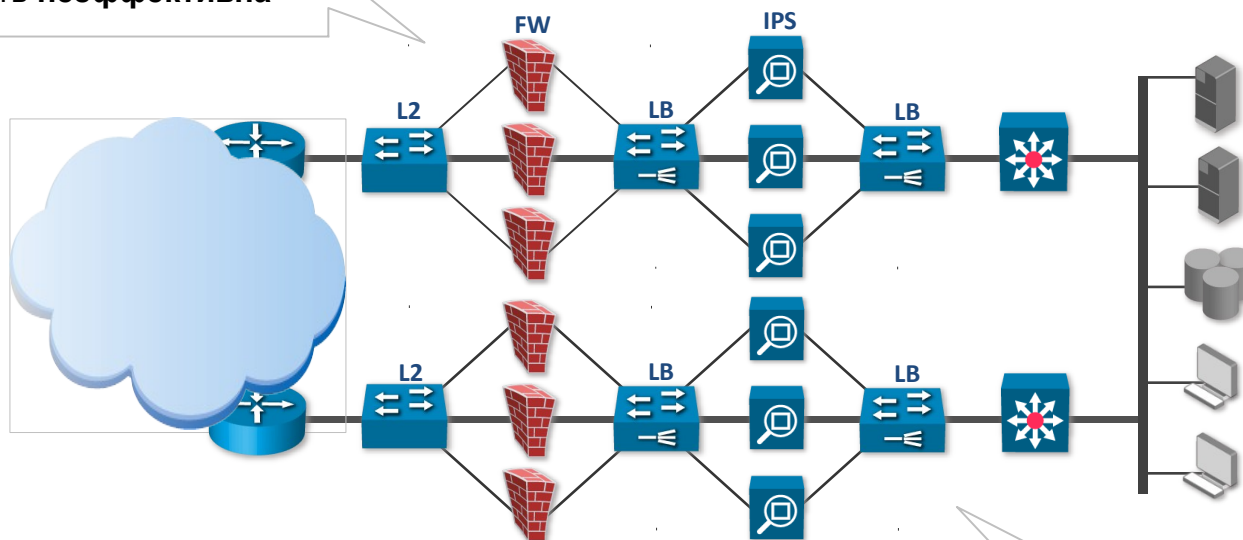
**Обеспечение безопасности корпоративных и «наложенных» облачных инфраструктур**



**Обеспечение безопасности мобильной инфраструктуры и абонентского трафика операторов связи**

# Сегодня...

Типичная архитектура с множеством различных устройств **неэффективна**



Изменения в политиках и сервисах безопасности требуют изменений в сетевой инфраструктуре

Сложно и дорого добавлять новые функции безопасности и увеличивать производительность сети

# Строительство Архитектуры безопасности

Цель : оптимизация между средствами передачи данных, балансировкой нагрузки и обработкой данных

↑ Отлично подходит для управления потока данных

↓ Недостаточно для обработки данных

Сетевые платформы



Серверные платформы



↑ Отлично подходит для обработки данных

↓ Недостаточно для контроля за потоком конфиденциальных данных

Высокопроизводительные балансировки нагрузки



↓ Постоянно отстают по требованиям целостности и защите персональных данных на территории РФ

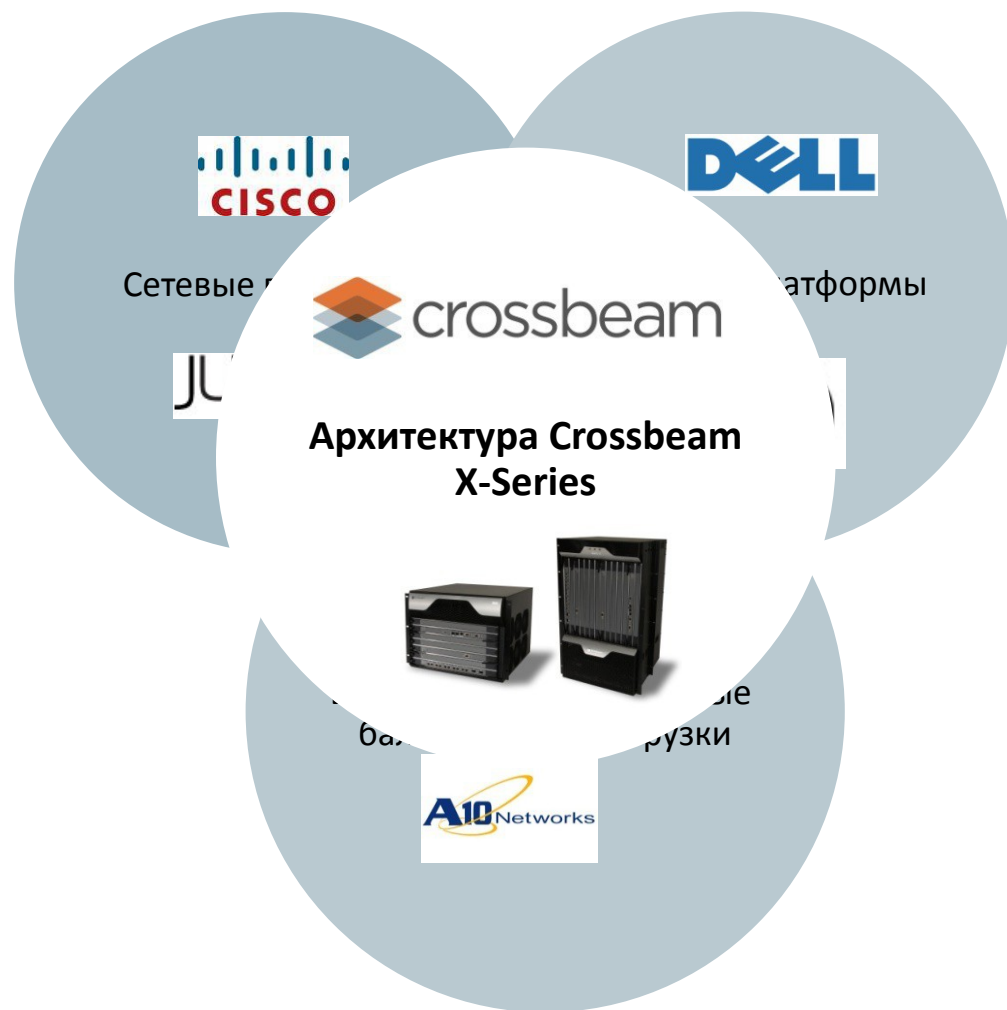
↑ Отлично подходит для управления и распределения потоков данных в системах обработки

↓ Недостаточно для обработки данных

# Объединение лучших средств передачи данных, балансировки нагрузки и обработки данных

↑ Удовлетворяет требованиям целостности и защите персональных данных на территории РФ

↑ Единственная унифицированная среда для российских разработчиков

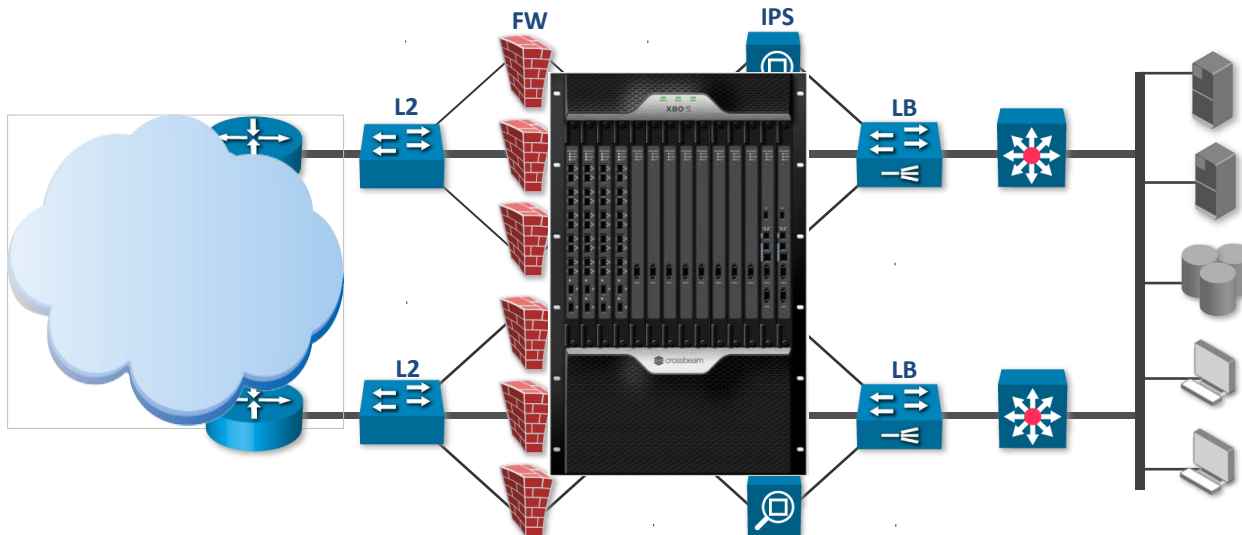
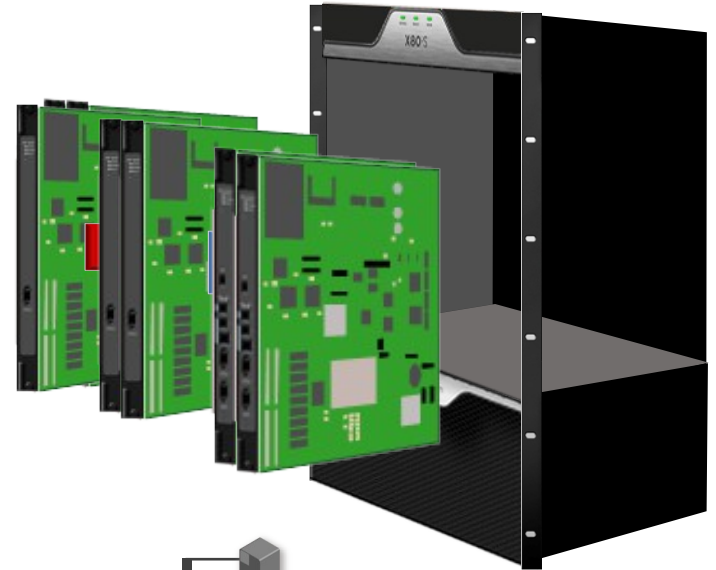


# Crossbeam X-Series

Crossbeam создал «Сеть в одном устройстве»

- Сетевой процессорный модуль (NPM)
- Процессорный модуль приложений (APM)
- Управляющий процессорный модуль (CPM)

Возможно объединить 100 сетевых и защитных устройств в одну «Виртуальную инфраструктуру»



# Продукты Crossbeam RT

## Платформа X80-S



14 слотов  
до 4 NPM  
до 10 APM  
до 2 CPM  
1-4 блока питания  
Максимальная пропускная  
способность 135 Гбит/с  
Максимальное количество  
соединений 320,000 CPS

## Платформа X60



7 слотов  
до 2 NPM  
до 5 APM  
до 2 CPM  
1-2 блока питания  
Максимальная пропускная  
способность 67 Гбит/с  
Максимальное количество  
соединений 165,000 CPS

## Платформа X50



Фиксированная  
конфигурация  
1 NPM  
1-2 APM  
1 CPM  
2 блока питания  
Максимальная пропускная  
способность 18 Гбит/с  
Максимальное количество  
соединений 115,000 CPS

## Платформа X30/20



Фиксированная  
конфигурация  
1 NPM  
1-2 APM  
1 CPM  
2 блока питания  
Максимальная пропускная  
способность 10/5 Гбит/с  
Максимальное количество  
соединений  
115,000/65,000 CPS



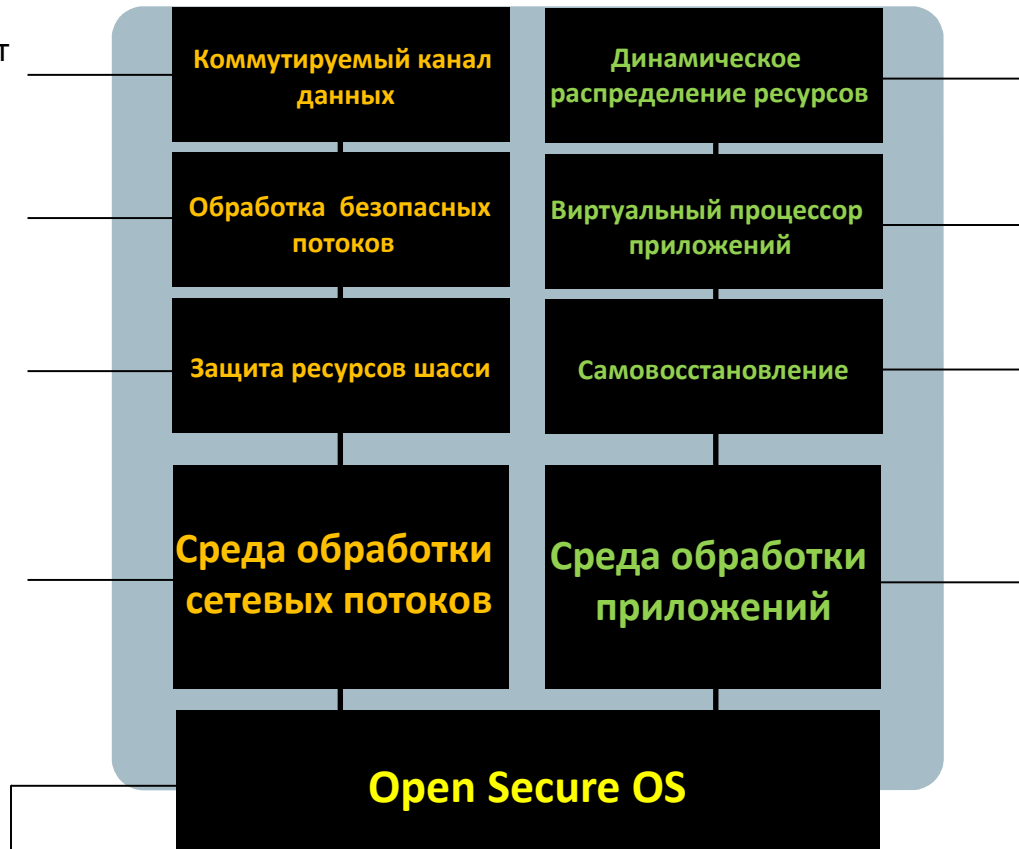
# XOS

Оптимизирует  
прохождение данных от  
сетевого модуля к  
модулю приложений

Оптимизирует и  
контролирует  
трафик между  
приложениями

Защищает шасси от  
внешних атак

Предоставляет  
превосходную  
производительность



Система распределяет  
ресурсы в зависимости от  
нагрузки

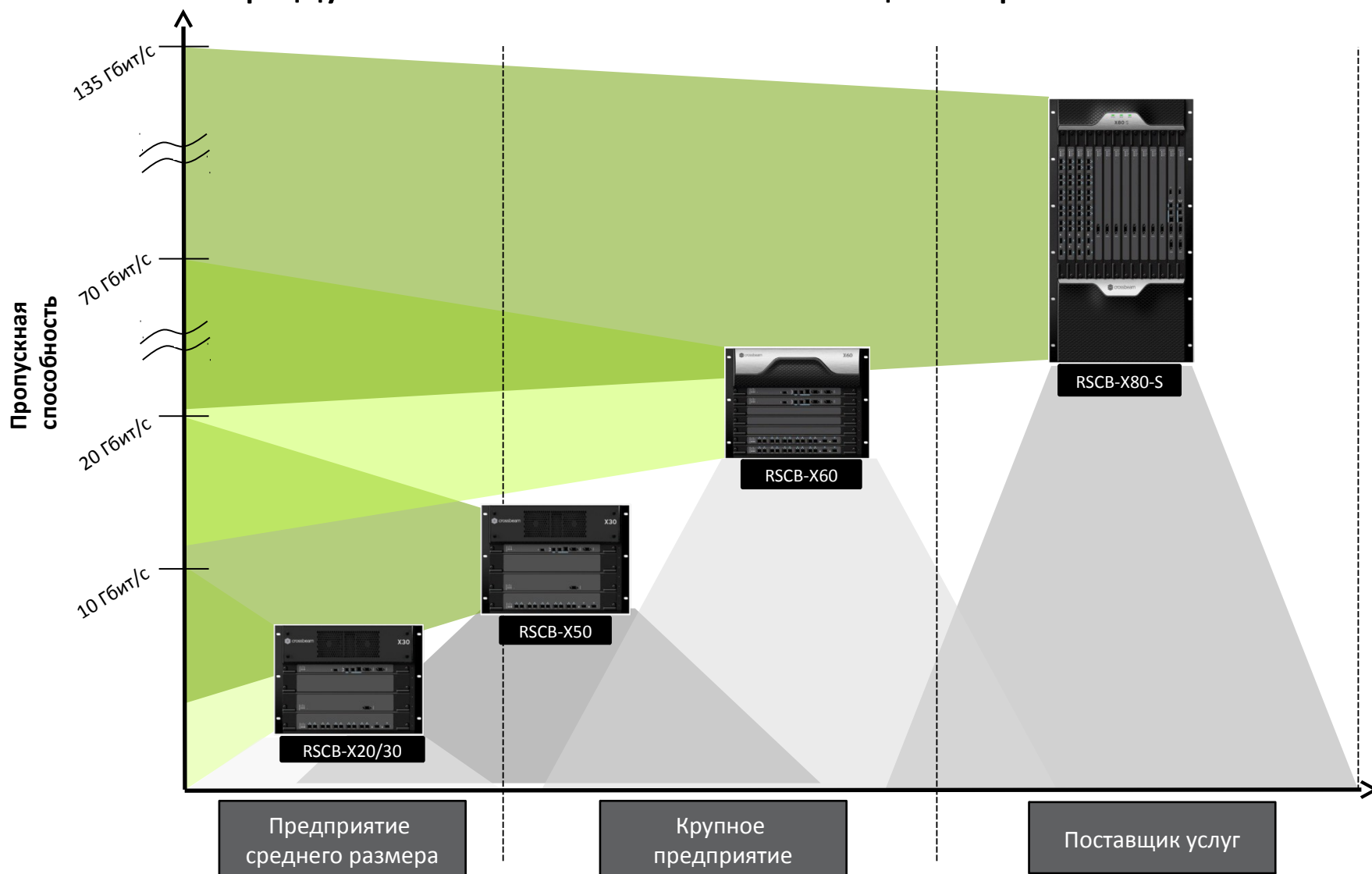
Позволяет наращивать  
производительность  
приложений

Восстановление  
производительности в  
случае сбоев

Обеспечивает  
исключительную  
обработку приложений

Поддержка лучших в классе безопасности приложений

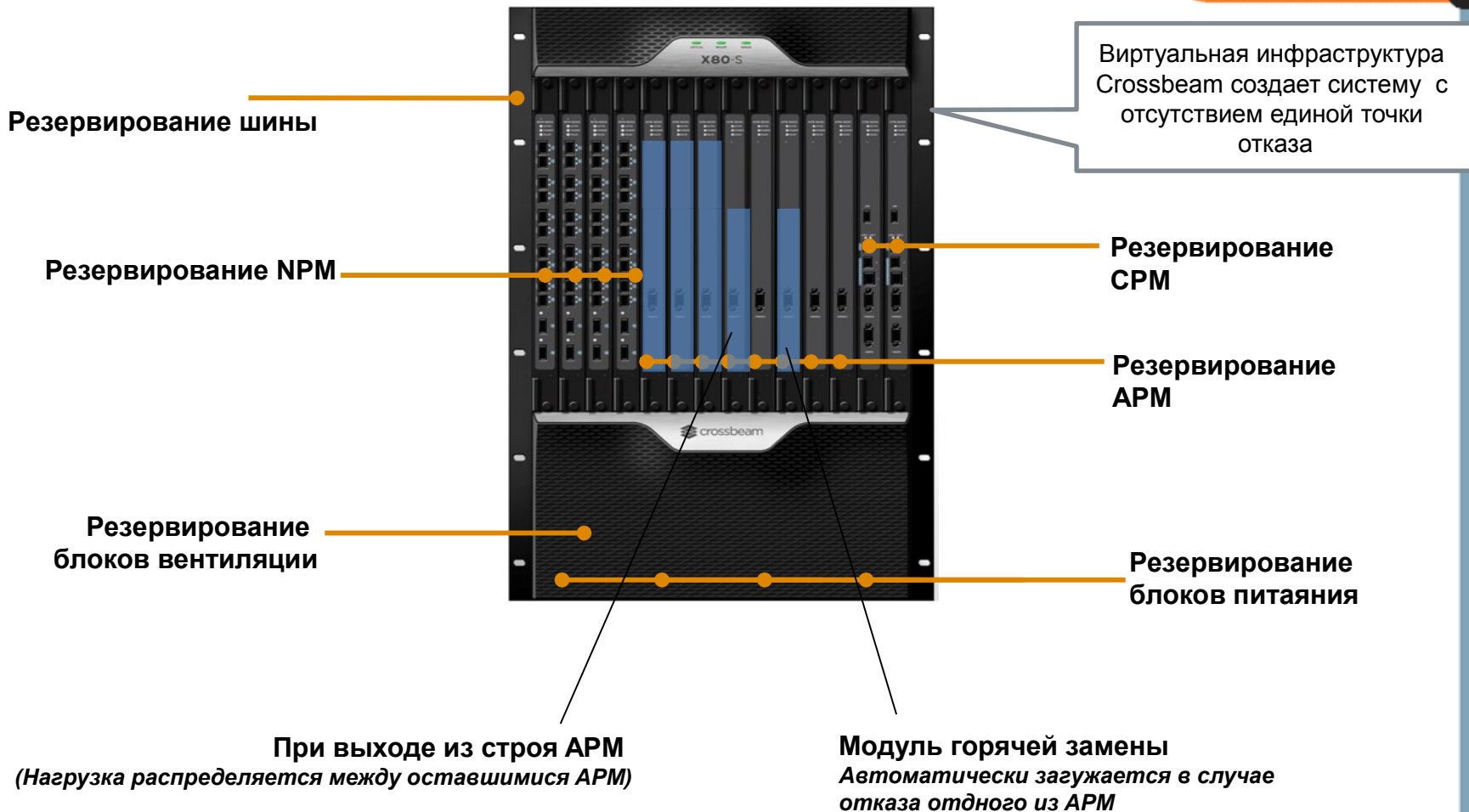
# Продукты Crossbeam RT – позиционирование



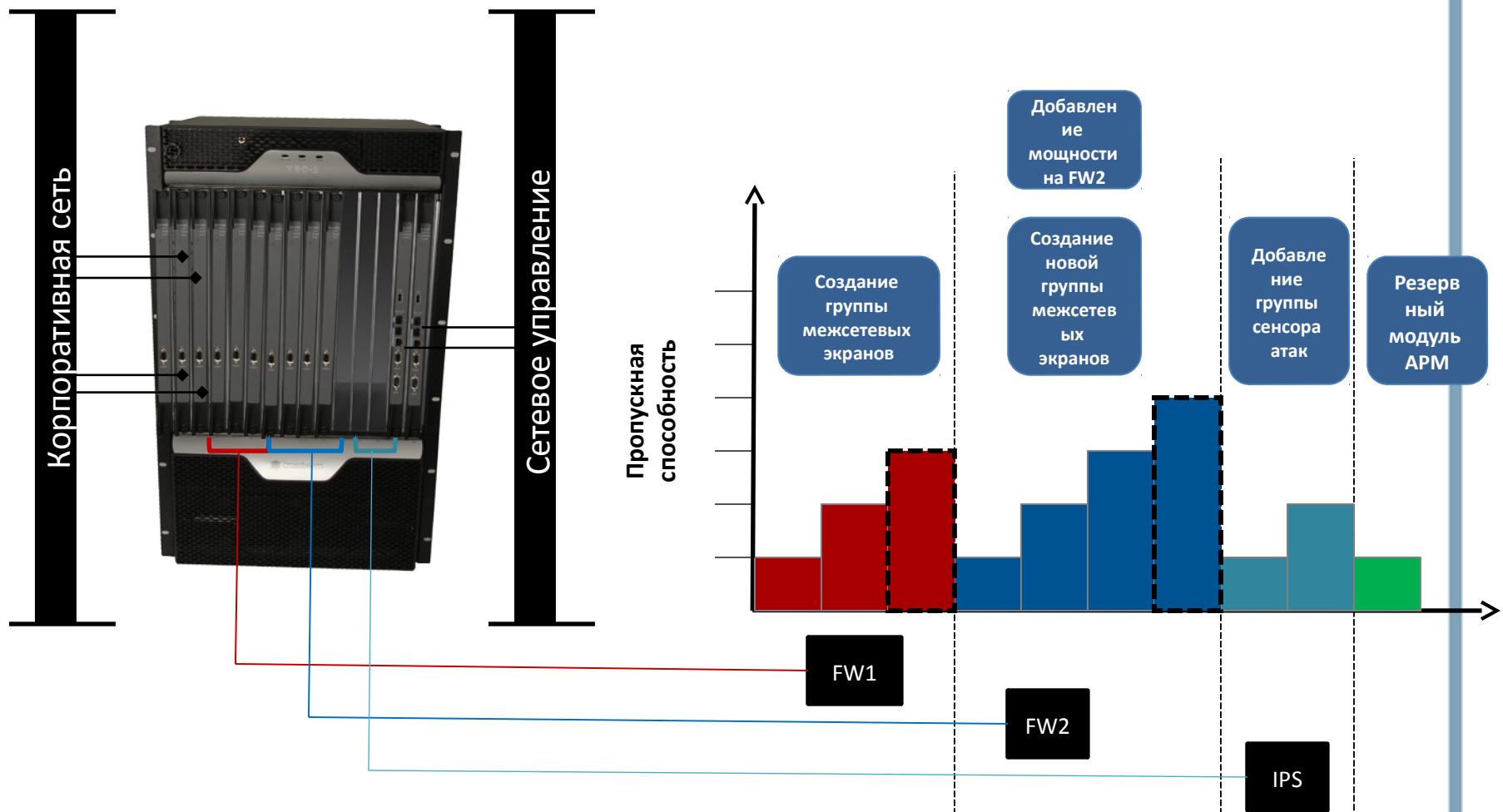


## Преимущества платформы Crossbeam RT

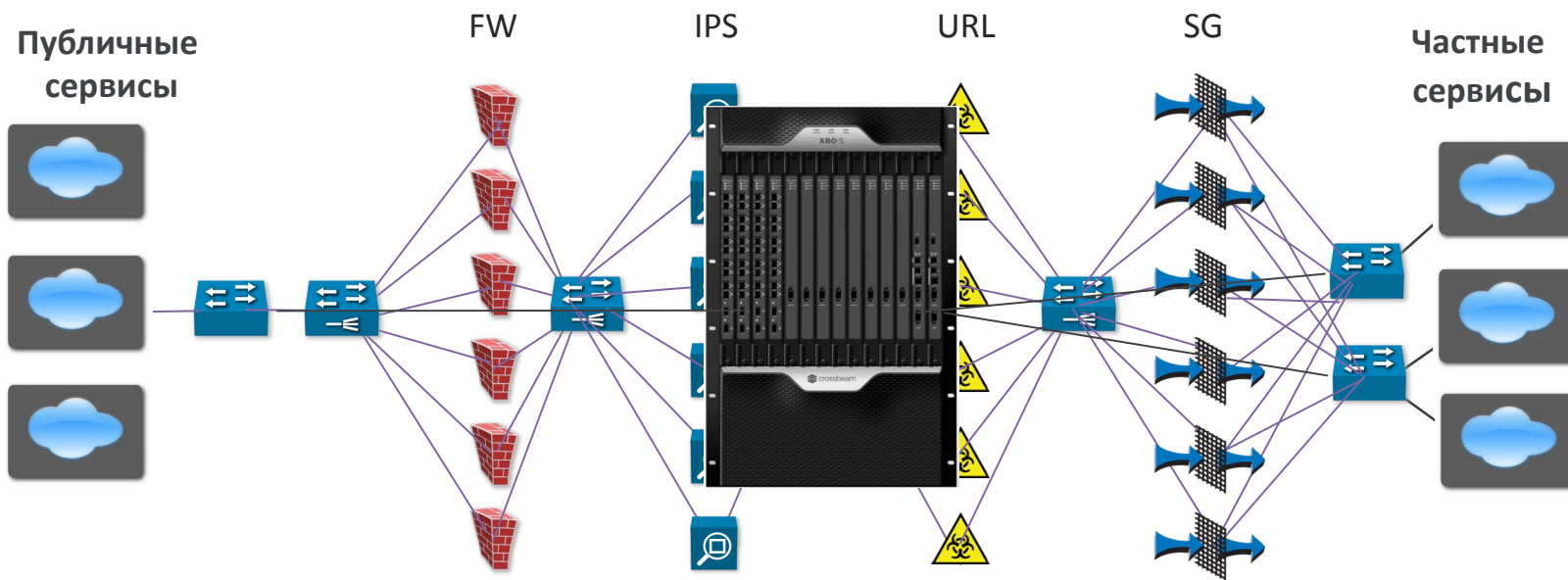
# Отказоустойчивая архитектура



# Гибкость на уровне модулей



# Консолидация и Виртуализация инфраструктуры безопасности



**Проверенный подход к обеспечению облачной инфраструктуры – тот, который берет на себя все преимущества облачных вычислений, но и поддерживает оптимальную сегментацию безопасности**

# Продукция Crossbeam RT

**Устройство серии RSCB-X предоставляет масштабируемую высокопроизводительную платформу для обеспечения сетевой безопасности, которая помогает большим организациям и операторам связи:**

- Консолидировать устройства безопасности и сетевое оборудование
- Виртуализировать предоставление сервисов безопасности
- Выбирать приложения безопасности из ряда самых лучших в своем классе производителей

Crossbeam RT имеет штаб-квартиру в Москве. Производство оборудования ведется на предприятиях Госкорпорации “Ростехнологии”.

Платформа имеет сертификаты ФСБ и ФСТЭК.



# Наши достижения – заказчики в России





# Открытая платформа информационной безопасности

Современные решения информационной безопасности должны удовлетворять требованиям:

- Бизнеса
- Регулятора
- Законодательства
- Быть экономически эффективными

Любое решение это совместный комплексный проект, в котором сотрудничают: Заказчик, Системный интегратор, Поставщик аппаратных платформ и Производитель ПО

